

## Pompy peryferyjne

 Do wody  
czystej

 PRZEMYSŁ



PQ 3000

PQ 3000-MF

### DANE WYDAJNOŚCIOWE

- Wydajność do **50 l/min** (3 m<sup>3</sup>/h)
- Wysokość podnoszenia **180 m**

### DANE TECHNICZNE

- Wysokość ssania do **8 m**
- Zakres temperatur medium **-10 °C** and **+90 °C**
- Temperatura otoczenia od **-10 °C** and **+40 °C**
- Maksymalne ciśnienie pracy **18 bar**
- Tryb pracy silnika - Praca ciągła S1

### KONSTRUKCJA I STANDARDY BEZPIECZEŃSTWA

- **PQ 3000**: Obudowa pompy z żeliwa z blokadą gwintu
- **PQ 3000-MF**: Obudowa pompy i pokrywa zabezpieczająca ze stali nierdzewnej AISI 316

EN 60335-1  
IEC 60335-1  
CEI 61-150

EN 60034-1  
IEC 60034-1  
CEI 2-3



### CERTYFIKATY KONSTRUKCJA I STANDARDY BEZPIECZEŃSTWA

Firma zarządzana certyfikatem DNV  
ISO 9001: QUALITY



### ZASTOSOWANIE

Nadaje się do stosowania z do wody czystą oraz z cieczami, które nie są chemicznie agresywne w stosunku do materiałów, z których wykonana jest pompa.

Charakterystyka hydrauliczna tej pompy sprawia, że nadaje się do stosowania w zastosowaniach przemysłowych.

Instalację należy wykonywać w dobrze wentylowanych zamkniętych pomieszczeniach lub chronić pompę przed bezpośrednim działaniem złych warunków pogodowych.

### PATENTY

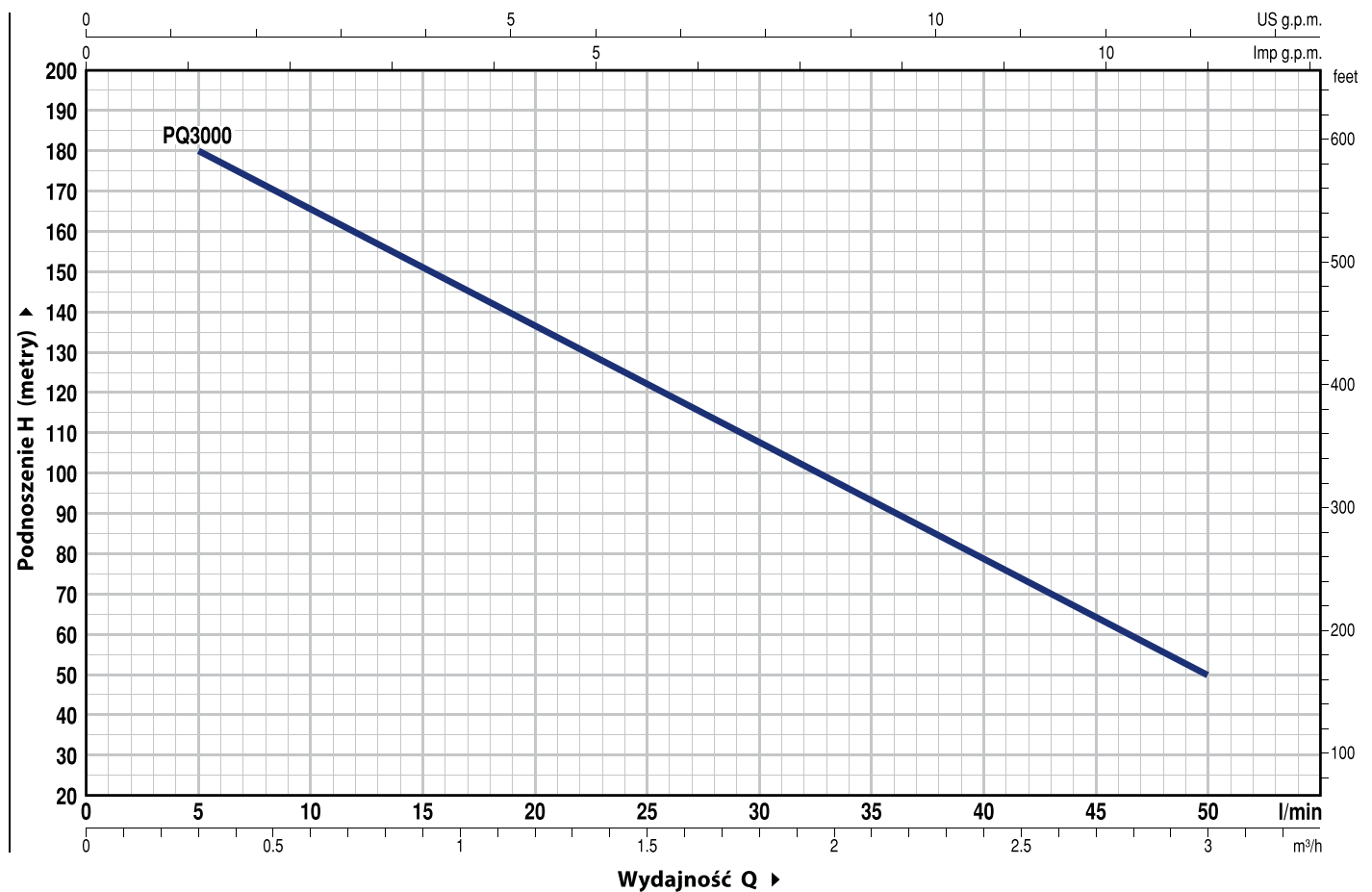
- Wzór zastrzeżony n. 002714469

### OPCJE DOSTĘPNE NA ŻĄDANIE

- Specjalne uszczelnienie mechaniczne
- EN 10088-3 - 1.4401 (AISI 316) Wałek pompy wykonany ze stali nierdzewnej
- Inne napięcia i częstotliwość 60 Hz

## CHARAKTERYSTYKA POMP

50 Hz n= 2900 min<sup>-1</sup> HS= 0 m



MODEL	MOC (P2)			Q	0.3	0.6	0.9	1.2	1.5	1.8	2.1	2.4	2.7	3.0
	kW	HP	▲		5	10	15	20	25	30	35	40	45	50
PQ 3000	2.2	3	IE3	H metry	180	165	151	136.5	122	107.5	93	78.5	64	50
PQ 3000-MF	2.2	3				180	165	151	136.5	122	107.5	93	78.5	64

Q = Wydajność H = Wysokość podnoszenia HS = Wysokość ssania

Tolerancja charakterystyk wg EN ISO 9906 Grade 3B.

▲ Klasa wydajności silnika trójfazowego (IEC 60034-30-1)

# PQ 3000

## POZ. ELEMENT

## DANE KONSTRUKCYJNE

**1 OBUDOWA POMPY** **PQ 3000:** żeliwo z gwintowanym króćcem zgodnie z ISO 228/1 z dodatkową blokadą gwintu  
**PQ 3000-MF:** Stal nierdzewna odlewana AISI 316 w komplecie z gwintowanymi króćcami zgodnie z ISO 228/1

**2 TYLNA TARCZA POMPY** Stal nierdzewna AISI 316

**3 WSPORNIK SILNIKA** Aluminium

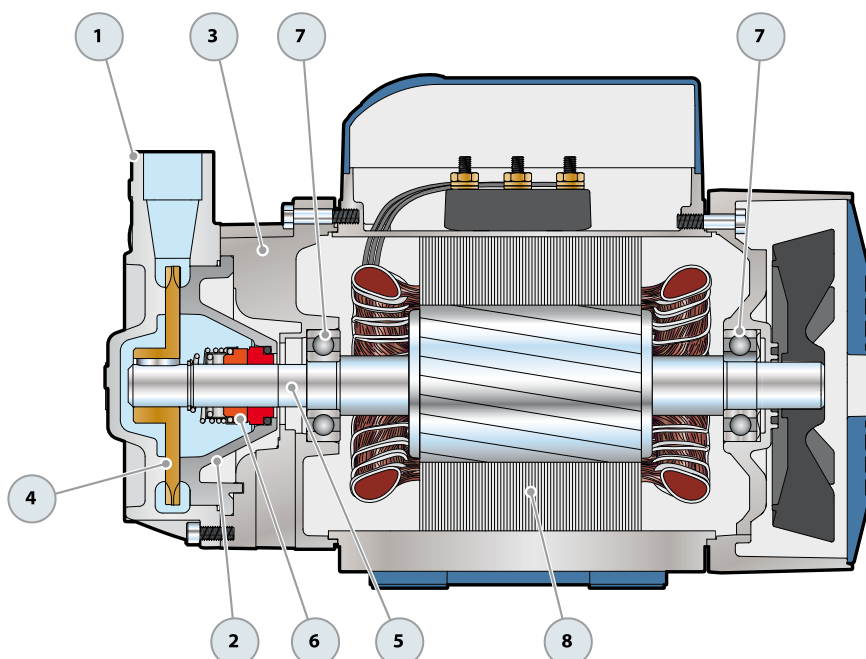
**4 WIRNIK** Brąz z obwodowymi łopatkami promieniowymi

**5 WAŁEK SILNIKA** Stal nierdzewna AISI 431

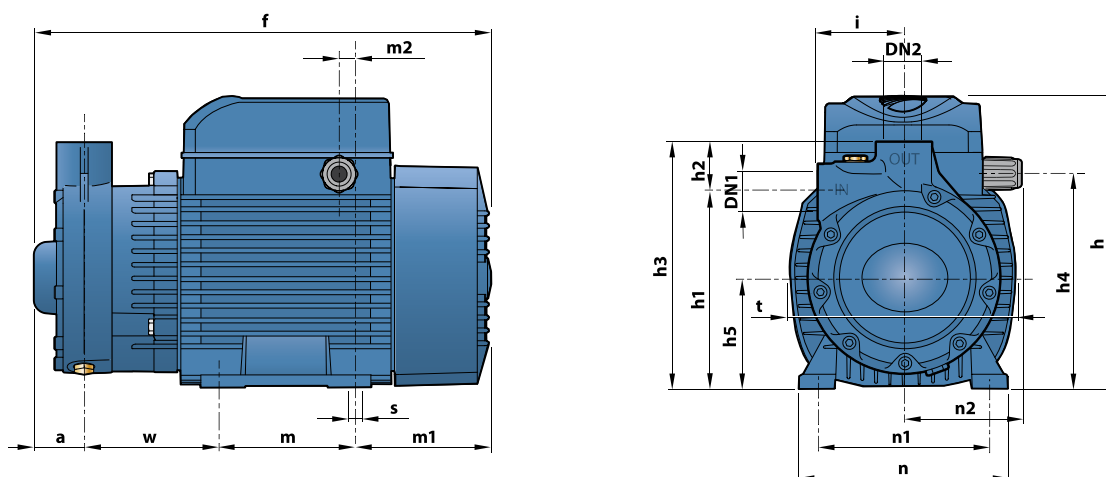
6 USZCZELNIENIE MECHANICZNE	Typ uszczelnienia	Wałek	Materiały		
	Model	Średnica	Pierścień stały	Pierścień obrotowy	Elastomer
	FN-18 NU	Ø 18 mm	Graft	Ceramika	NBR

**7 ŁOŻYSKA** 6204 ZZ - C3 / 6204 ZZ - C3

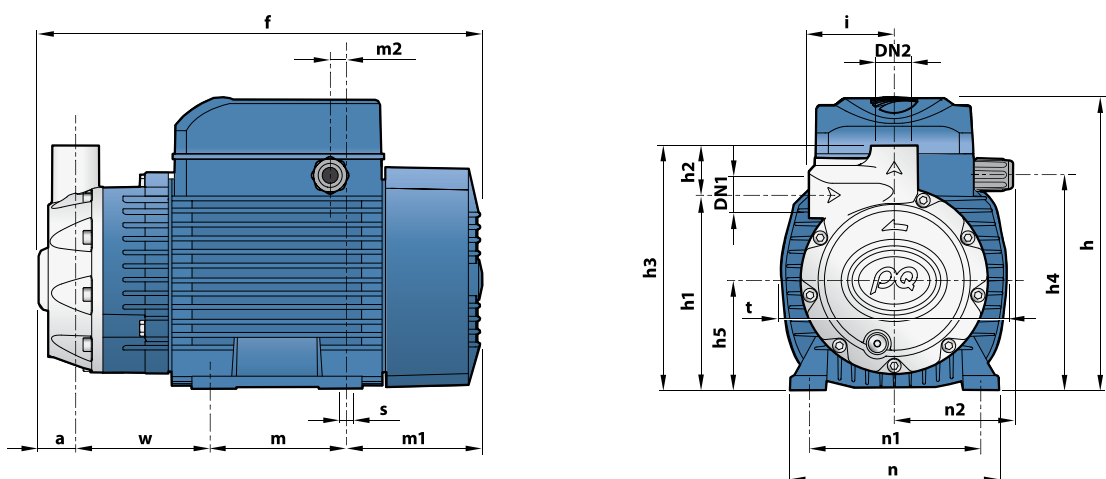
**8 SILNIK ELEKTRYCZNY** **PQ 3000:** Trójfazowa 230/400 V - 50 Hz.  
 ⇒ **Pompa jest wyposażona w silnik o wysokiej wydajności w klasie IE3 (IEC 60034-30-1)**  
 – Klasa izolacji H  
 – Stopień ochrony: IP X5



## WYMIARY I WAGA



MODEL	KRÓCCE		WYMIARY mm																		kg	
	DN1	DN2	a	f	h	h1	h2	h3	h4	h5	i	m	m1	m2	n	n1	n2	t	w	s		3~
Trójfazowa																						
<b>PQ 3000</b>	<b>¾"</b>	<b>¾"</b>	37	336	212	142	36	178	156	80	62	100	98.5	11.5	151	125	85	164	100.5	9	<b>17.2</b>	



MODEL	KRÓCCE		WYMIARY mm																		kg	
	DN1	DN2	a	f	h	h1	h2	h3	h4	h5	i	m	m1	m2	n	n1	n2	t	w	s		3~
Trójfazowa																						
<b>PQ 3000-MF</b>	<b>¾"</b>	<b>¾"</b>	28	327	212	142	36	178	156	80	62	100	98.5	11.5	151	125	85	164	100.5	9	<b>17.1</b>	

## POBÓR PRĄDU

MODEL	NAPIĘCIE			
	230 V	400 V	240 V	415 V
Trójfazowa				
<b>PQ 3000</b>	<b>12.9 A</b>	<b>7.5 A</b>	<b>12.5 A</b>	<b>7.3 A</b>
<b>PQ 3000-MF</b>	<b>12.9 A</b>	<b>7.5 A</b>	<b>12.5 A</b>	<b>7.3 A</b>